



# *Eco-sabbiatrica*

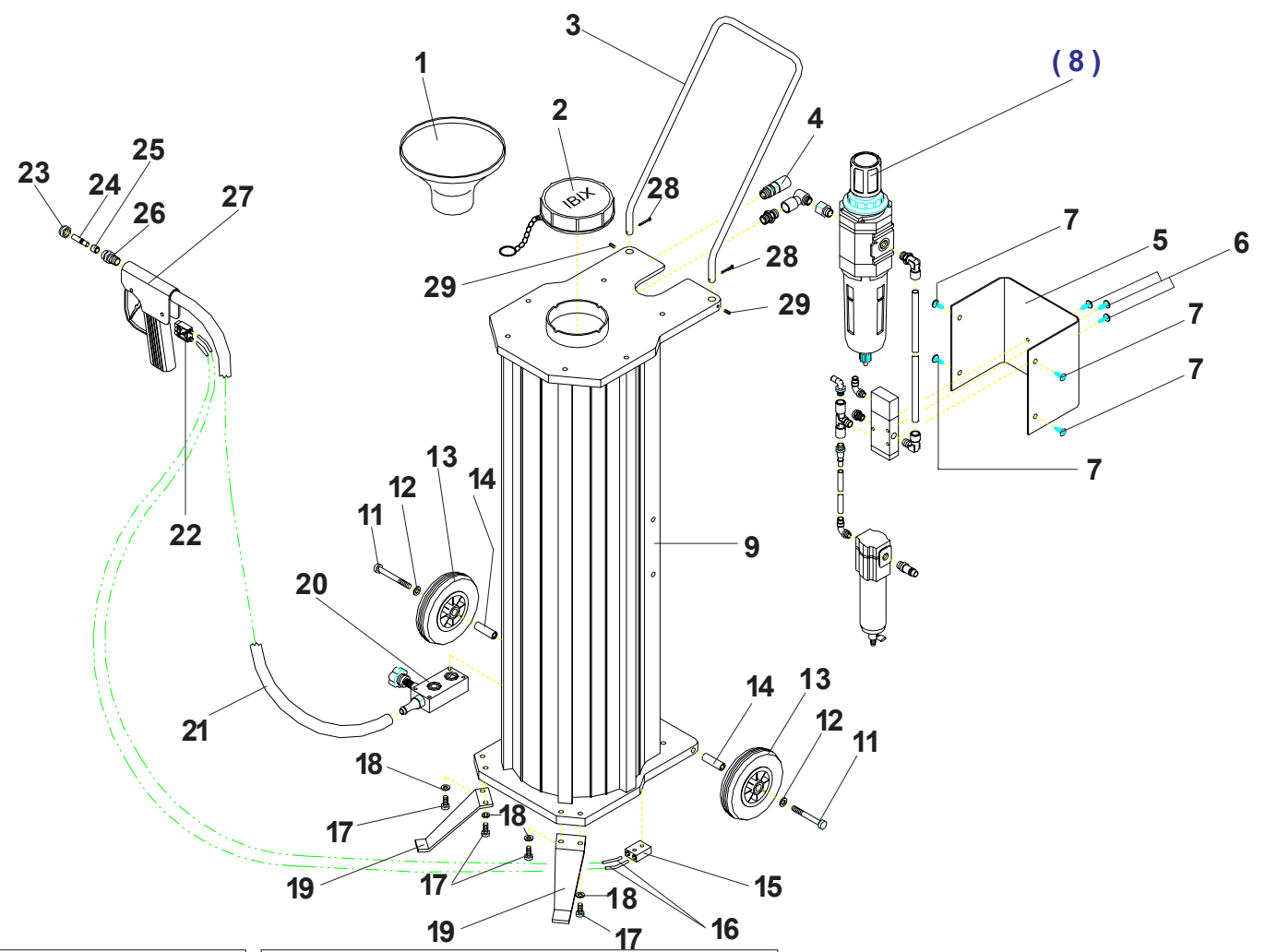
## *IBIX 9 F2*



*PARTI DI RICAMBIO • SPARE PARTS • ERSATZTEILE • PIECES DETACHEES • PIEZAS DE REPUESTO*



Tavola	Rev	Data
9.001.F2.06	01	15.03.2006



Gruppo : **IBIX 9 F2**

Sottogruppo : **Macchina**



Tavola


Rev

Data

9.001.F2.06

01

15.03.2006

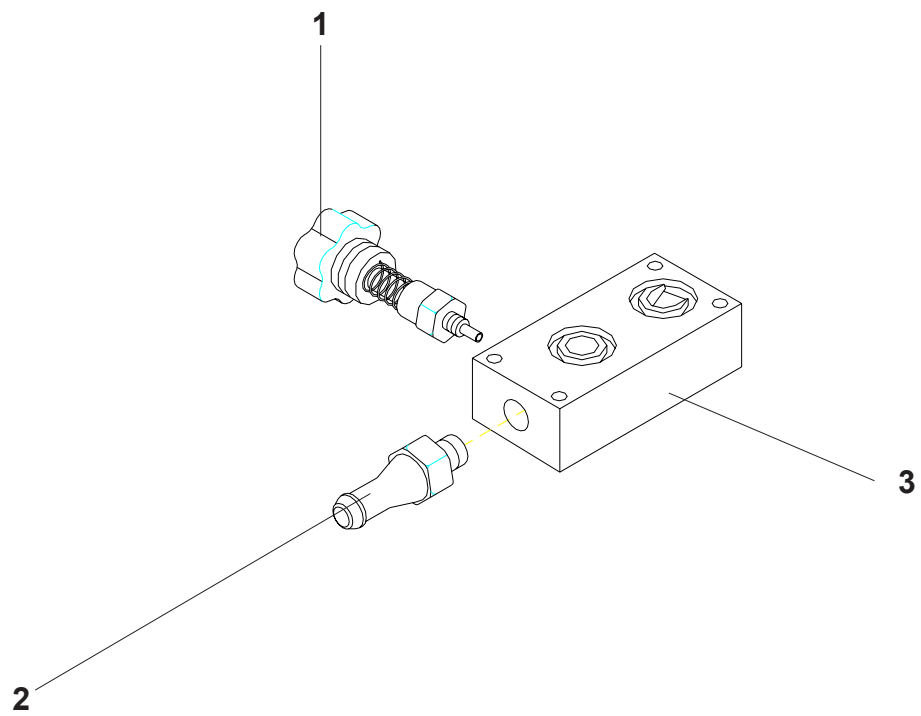
Rif.	Codice	Descrizione	Q.tà	Rev.	Annotazioni
1	349906047	ENTONNOIR DE REMPLISSAGE	1		
2	349910043	COUVERCLE DE L'ORIFICE DE REMPLISSAGE (COMPLET)	1		
3	340103046	POIGNÉE DE TRANSPORT COMPLETE AVEC VIS IBIX 9F2	1		
4	340102054	CLAPET DE SÉCURITÉ 3/8" ou 1/4" 9 bars IBIX 9	2		
5	340103013	CARTER	1		
6	340105036	VIS..	2		
7	349905014	RIVET	4		
8	340106049	RÉGULATEUR DE PRESSION AVEC MANOMÈTRE COMPL IBIX 9	1		
9	340103001	Corps de la machine (extrusion d'aluminium)	1		
11	340105039	VIS ....	2		VENDIBILE CON KIT 340110038
12	349905029	RONDELLE...	2		VENDIBILE CON KIT 340110038
13	340110038	SYSTEME DE ROULEMENT COMPLET (roues,douilles, vis) IBIX 9	2		
14	340110038-2	Axe de roue	2		
15	349908070	CONNECTEUR PNEUMATIQUE DES TUYAUX DE COMMANDE DES ARRIVEES D'AIR	1		
16	340110576	Tuyaux de commande du pistolet	2		
17	340105041	VIS...	4		VENDIBILE CON KIT 340103040
18	349905029	RONDELLA...	4		VENDIBILE CON KIT 340103040
19	340103040	PIEDS DE SUPPORT POUR IBIX 9F2 avec visse	2		
20	340102055	VANNE DE RÉGLAGE DU FLUX D' AEROGOMMES COMPLÈTE IBIX 9F2	1		
21	340108075	TUYAU AEROGOMME 10x21 IBIX 9	1		
22	349902062	VANNE "AIR OUVERT/FERME" POUR PISTOLET		1	VENDIBILE CON KIT 340110038
23	340103012	ECROUENALUMINIUM	1		VENDIBILE CON KIT 340110005 VEDI TAVOLA 9.004.F2.06
24		BUSE CYLINDRIQUE	1		VENDIBILE CON KIT 340110005 VEDI TAVOLA 9.004.F2.06
25	340106010	ANNEAUX COMPRESSIBLE EN TEFLON		1	VENDIBILE CON KIT 340110005 VEDI TA
26	340110067	PORTE-BUSE COMPLET IBIX 9		1	VENDIBILE CON KIT 340110005 VEDI TAVOLA 9.00
27	340110005	PISTOLET DE COMMANDE À DISTANCE IBIX 9		1	VENDIBILE CON KIT 340110005
28	340105048	Goupille	2		VENDIBILE CON KIT 340103046
29	340105047-1	Vis a tete fraiser	2		VENDIBILE CON KIT 340103046

VEDI TAVOLA 9.00

VEDI



Tavola	Rev	Data
9.002.F2.06	01	15.03.2006



Gruppo : **IBIX 9 F2**

Sottogruppo : **Valvola Miscelatrice**



Tavola

Rev

Data

9.002.F2.06

01

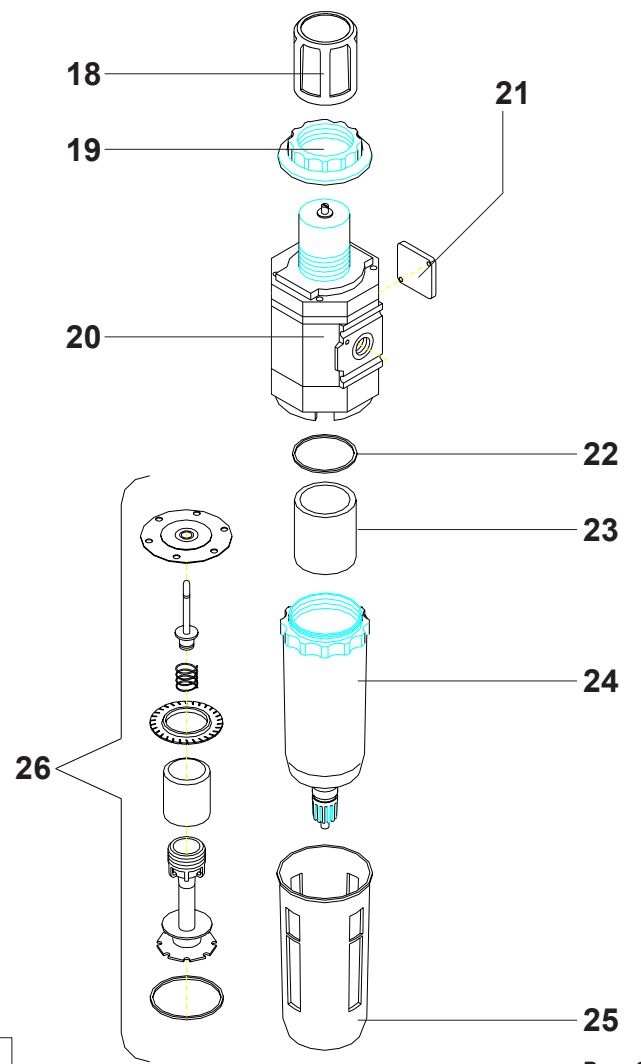
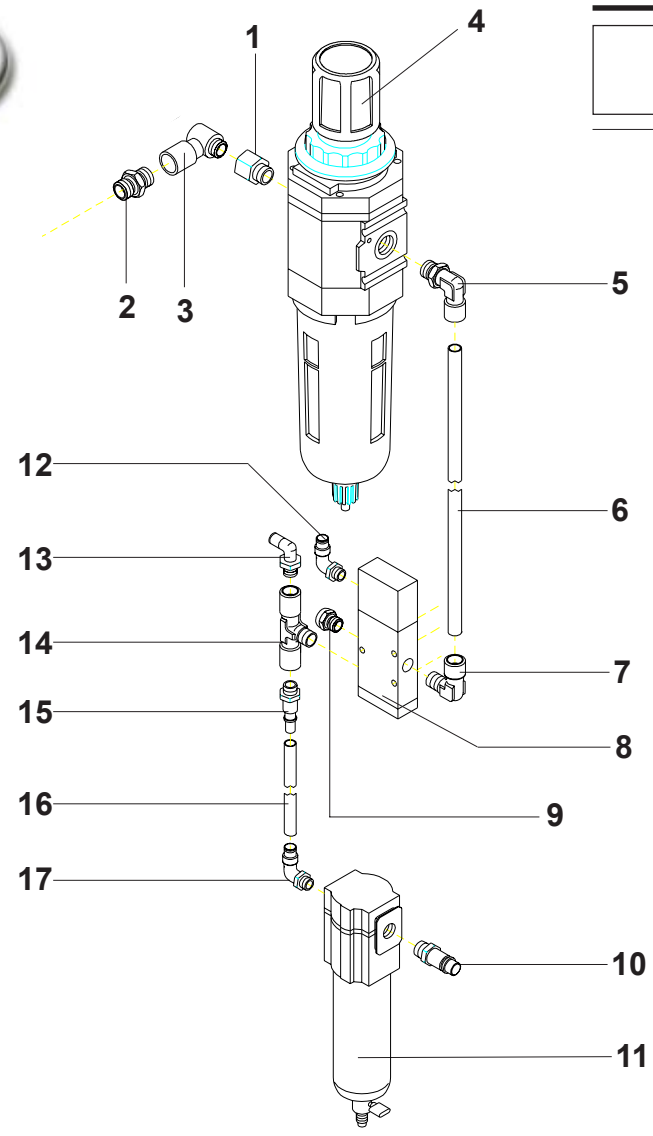
15.03.2006

KIT 340102055

Rif.	Codice	Descrizione	Q.tà	Rev.	Annotazioni
1	340105025	VIS DE RÉGLAGE FLUX D' AEROGOMMES COMPLETE IBIX 9F2		1	
2	340103019	RACCORD MÂLE VISSABLE POUR TUYAU D'AEROGOMME T3/8" BSP MÂLE			1
3	340108017	Corps de la valve	1		



Tavola	Rev	Data
9.003.F2.06	01	15.03.2006



Gruppo : **IBIX 9 F2**

Sottogruppo : **Regolatore**



Tavola

Rev

Data

9.003.F2.06

01

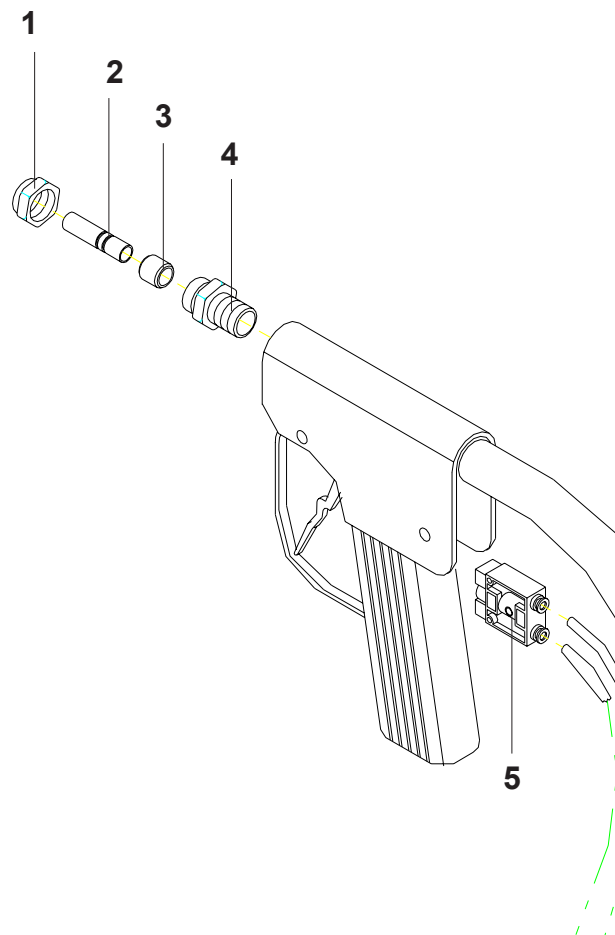
15.03.2006

KIT 340106049

Rif.	Codice	Descrizione	Q.tà	Rev.	Annotazioni
1	340104010	RACCORD	1		
2	-----	RACCORD	1		MACCHINE FINO AL 06/2005
3	340104021-3	ATTACHE RAPIDE	1		
4	340106049	RÉGULATEUR DE PRESSION AVEC MANOMÈTRE COMPL IBIX 9		1	
5	340104050	RACCORD EN "L" FEMELLE VISSABLE MA17 Ø10 1/4 IBIX 9	1		
6	349908072	TUBE EN RILSAN® TRANSPARENT		1	
7	340210032	RACCORD 90°	1		
8	340102030	VANNE PNEUMATIQUE DE LA COMMANDE D'ARRIVEE D'AIR COMPLETE			1
9	340104035	Silencieux	1		
10	349904032	COUPLEUR RAPIDE POUR TUYAU AIR COMPRIMÉ 33 M 1/4 105/2		1	
11	3402011030	COMPARTIMENT FILTRE ANTI CONDENSATION NORGREN 1/4" IBIX 9F			1
12	349904034	RACCORD 90°	1		
13	349904033	RACCORD 90°	1		
14	340104031	RACCORD A T 1/4"	1		
15	3410-320-1152	REDUCTEUR 1/4 M-F	1		
16	349908072	TUBE EN RILSAN® TRANSPARENT		1	
17	340210031	RACCORD 90°	1		
18	340106049-1	ROBINET NOIR DU RÉGULATEUR W/3000 IBIX 9	1		
19	340106050	BAGUE DE SERRAGE DU RÉGULATEUR W/3000 IBIX 9		1	
20	-----	CORPS DU RÉGULATEUR W/3000 IBIX 9	1		
21	340106049-2	MANOMÈTRE ENCASTRABLE GRADUE DE 0 à 10 BARS POUR LE RÉGULATEUR IBIX 9			1
22	340101049-1	SACHET de 5 JOINTS D'ETANCHEITE W/3000 IBIX 9		1	
23	340106049-5	FILTRE 5 ?m POUR RÉGULATEUR DE PRESSION IBIX 9	4		
24	340106049-4	CUVETTE DE RETENTION DU REGULATEUR, TRANSPARENTE EN POLYCARBONATE W/3000 IBIX 9	1		
25	340106049-3	PROTECTION EN POLYCARBONATE DE LA CUVETTE DE RETENTION IBIX 9		1	
26	340101049-3	KIT DE RECHANGE DU RÉGULATEUR (membrane - vanne - élément filtrant 5 ?m- séparateur fileté - joint étanchéité - ressort) W/3000 IBIX 9			



Tavola	Rev	Data
9.004.F2.06	01	15.03.2006



Gruppo : **IBIX 9 F2**

Sottogruppo : **Pistola**





Tavola

Rev


Data

9.004.F2.06

01

15.03.2006

KIT 340110005

Rif.	Codice	Descrizione	Q.tà	Rev.	Annotazioni
1	340103012	ECROUENALUMINIUM	1		
2		BUSE CYLINDRIQUE	1		
3	340106010	ANNEAUX COMPRESSIBLE EN TEFLON			1
4	340110067	PORTE-BUSE COMPLET IBIX 9		1	
4	349902062	VANNE "AIR OUVERT/FERME" POUR PISTOLET			1



***IBIX***

Via la Viola, 4 - 48020 - **S. Maria in Fabriago** - (Ravenna) ITALY

Tel ++39 0545 994589 - Fax ++39 0545 994567

<http://www.ibix.it> - E-mail: [info@ibix.it](mailto:info@ibix.it)